

Coupe-légumes TRK45 Combiné cutter/coupe- légumes, vitesse variable, 4,5 litres

REPÈRE # _____

MODELE # _____

NOM # _____

SIS # _____

AIA # _____

603368 (TRK45VVU)

* NOT TRANSLATED *

Caractéristiques principales

- Machine 3 en 1 : cutter, émulsionneur et coupe-légumes pour couper, râper, liquéfier, mélanger et hacher en quelques secondes.
- Système Inclly pour incliner le socle du moteur à 20° pendant l'emploi de l'accessoire coupe-légumes.
- Livré avec :
 - trémie en inox fonctionnant avec un levier.
 - cuve inox 4,5 litres, couvercle transparent, racler et rotor à lame micro-dentée.
- Le coupe-légumes peut couper, râper, effiler et couper en dés ou couper des frites.
- La trémie ronde pour légumes longs est intégrée dans le bras d'alimentation, la trémie 3/4 de lune limite les opérations de pré-coupe.
- Fonction émulsionneur (racler) fournie de série.
- Couvercle fixé sur la base pour une meilleure manipulation.
- Boutons rouge ARRÊT et vert MARCHÉ.
- Fonction « pulse » pour la coupe précise et/ou la fragmentation des gros morceaux avant le démarrage du mélange.
- Toutes les pièces en contact avec les aliments sont entièrement démontables sans outils et sont lavables en machine.
- Redémarrage automatique de la machine avec le poussoir en forme de croissant en position.
- Système de sécurité magnétique et frein moteur. Empêche la machine de fonctionner si le plateau poussoir est ouvert ou bascule, ou si le couvercle de la cuve n'est pas bien fermé.
- Limitation automatique de la vitesse selon la fonction sélectionnée (trancheuse ou cutter).
- Sélection complète de 35 lames et grilles disponibles.

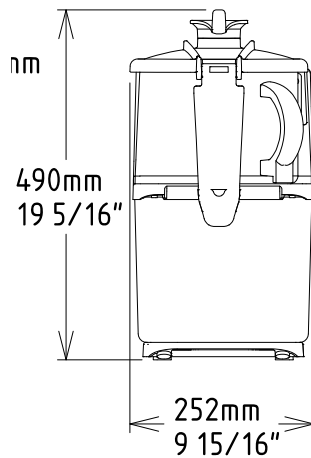
Construction

- Moteur industriel asynchrone très fiable et silencieux. Arbre du moteur en inox.
 - Cuve inox avec cheminée haute pour assurer une productivité élevée même avec des liquides (75 % de la capacité réelle).
 - Le bras d'alimentation et la trémie sont entièrement en inox. Carter moteur en aluminium.
 - Coupe des légumes à 4 vitesses jusqu'à 800 tr/min. Traitement des aliments à 10 vitesses variables : 300-3300 tr/min.
 - Puissance : TRK45 - 1,3 HP.
 - Panneau de commande plat étanche IPX5 (IP55).
 - La machine complète est IP24.
 - Capacité :
 - productivité du coupe-légumes 250/500 kg/h, adaptée pour 100-400 repas par service, jusqu'à 800 repas pour un service de traiteur.
 - capacité de travail du cutter mélangeur de 100 g à 3 kg, pour 50-100 repas par service.
- Design compact.

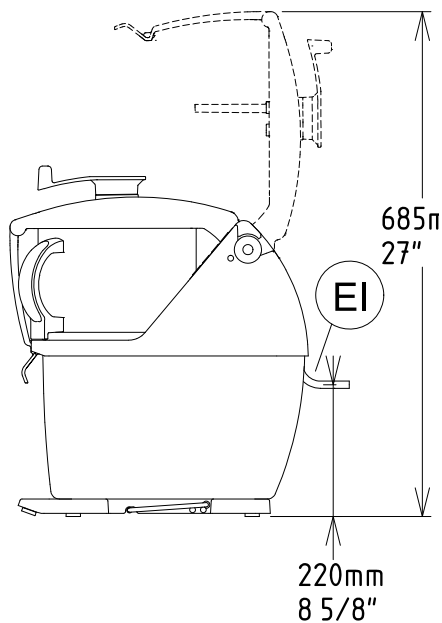
Accessoires inclus

APPROBATION: _____

Avant

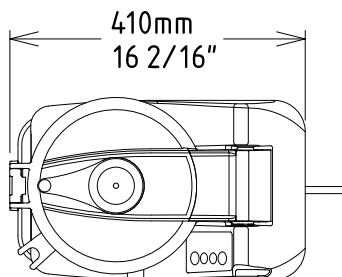


Côté



EI = Connexion électrique

Dessus



Électrique

Voltage :	
603368 (TRK45VVU)	100-120 V/1 ph/50/60 Hz
Puissance de raccordement	1 kW
Total Watts :	1 kW

Informations générales

Largeur extérieure	252 mm
Profondeur extérieure	485 mm
Hauteur extérieure	505 mm
Poids brut :	30.5 kg

Dispositifs Supplémentaire.

- Bras d'alimentation avec trémie pour long légumes intégrée (tube pousoir), 60 mm de diamètre. Idéal pour les carottes, les courgettes et les concombres.
- Haute zone de décharge permet l'utilisation de profonds GN bacs.
- Plaques et éjecteur peut être retiré en quelques secondes en ouvrant le couvercle.
- Deux distincts interrupteurs de sécurité pour arrêter la machine afin de protéger l'opérateur contre des conditions potentiellement dangereuses.

Utilisations:

- Hachage de viande (tartare, saucisse, pâtés, farce, mousses, etc)
- Hachage de viande (tartare, saucisse, pâtés, farce, mousses, etc)
- Préparation des mayonnaises, mousselines, beurres aromatisés, purées, compotes, etc.
- Liquéfier aliments surgelés, soupes de poissons avec des crustacés, etc.
- Préparation de tous les types de pâte.
- Preparations de pâtisserie (pâte d'amande, dragées, moitié-moitié, etc)
- tous les types de pâte.-Preparations de pâtisserie (pâte d'amande, dragées, moitié-moitié, etc)-
- Préparation de tous les types d'émulsions et sauces (pesto, guacamole, tapenade, houmous) grâce à la raclette et le rotor spécifique pour les émulsions.